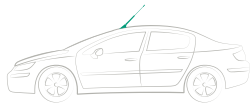


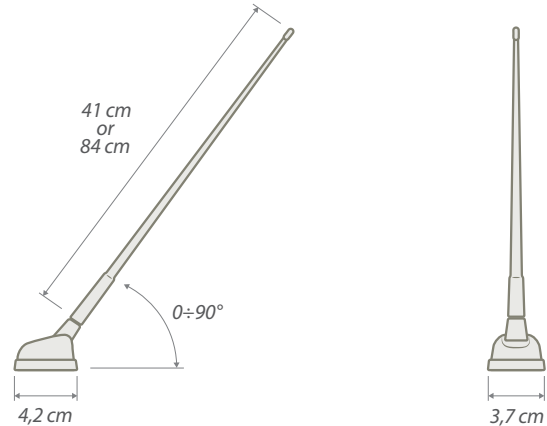
Front roof antenna

Front roof passive antenna with cable



EN Passive antenna for AM / FM radio signals reception. The small base with anti-rotation system and the dedicated extension cable make it particularly suitable for the installation in the front part of the car roof.

IT Antenna passiva per la ricezione dei segnali radio AM/FM. La base di dimensioni ridotte dotata di sistema antigiro e il cavo prolunga dedicato la rendono particolarmente adatta per l'installazione nella parte anteriore del tetto dell'auto.



P/N 7657008	UNIVERSAL	
Cable - Cavo	Conn. = DIN male	L = 2,45 mt Z = 130 Ω C = 36 pF/m
Frequency - Frequenza	AM = 0,15 ÷ 1,71 MHz	FM = 87,5 ÷ 108 MHz
Rod length - Lunghezza asta	41 cm	(Spare - Ricambio = P/N 7552012)
Coachwork drilling - Foro Carrozzeria	A: Ø 4,7 mm	B: Ø 8 mm D: 14 mm
P/N 7657016	UNIVERSAL	
Cable - Cavo	Conn. = DIN male	L = 2,70 mt Z = 130 Ω C = 36 pF/m
Frequency - Frequenza	AM = 0,15 ÷ 1,71 MHz	FM = 87,5 ÷ 108 MHz
Rod length - Lunghezza asta	41 cm	(Spare - Ricambio = P/N 7552012)
Coachwork drilling - Foro Carrozzeria	A: Ø 4,7 mm	B: Ø 10,2 mm D: 14 mm
P/N 7657020	FIAT GROUP 2002 →	
Cable - Cavo	Conn. = DIN male	L = 2,70 mt Z = 130 Ω C = 36 pF/m
Frequency - Frequenza	AM = 0,15 ÷ 1,71 MHz	FM = 87,5 ÷ 108 MHz
Rod length - Lunghezza asta	41 cm	(Spare - Ricambio = P/N 7552012)
Coachwork drilling - Foro Carrozzeria	A: Ø 10,2 mm	
P/N 7651006	UNIVERSAL WITH LONG ROD	
Cable - Cavo	Conn. = DIN male	L = 2,45 mt Z = 130 Ω C = 36 pF/m
Frequency - Frequenza	AM = 0,15 ÷ 1,71 MHz	FM = 87,5 ÷ 108 MHz
Rod length - Lunghezza asta	84 cm	(Spare - Ricambio = P/N 7552017)
Coachwork drilling - Foro Carrozzeria	A: Ø 4,7 mm	B: Ø 8 mm D: 14 mm

Specifications subject to change without prior notice - Specifiche tecniche passibili di modifica senza preavviso

