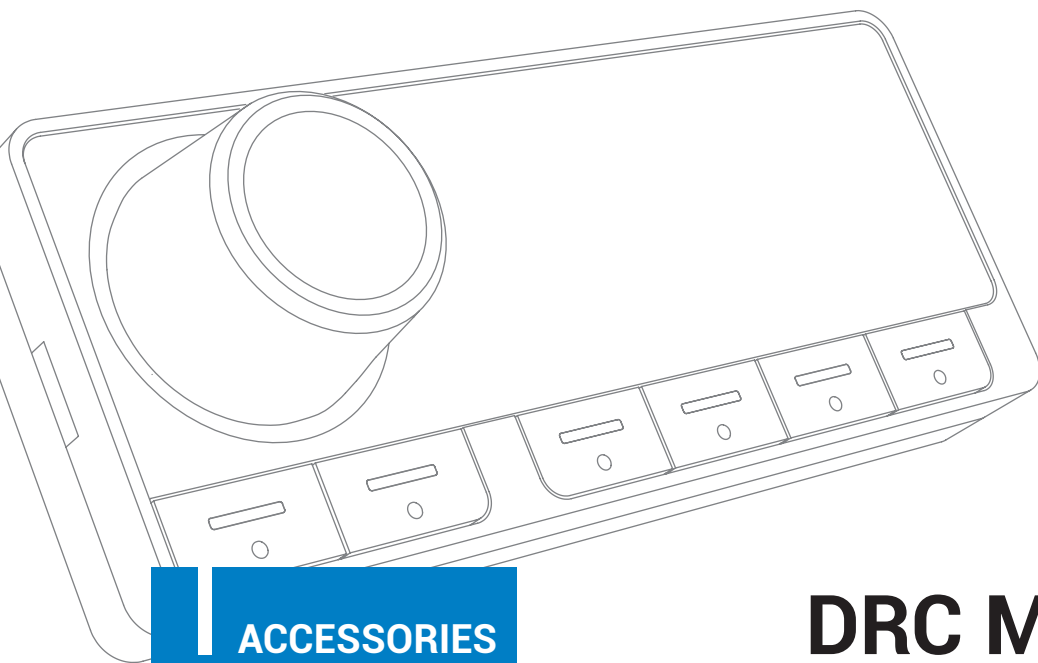


audison



ACCESSORIES

DRC MP

USER'S

MANUAL

rev. 1.1



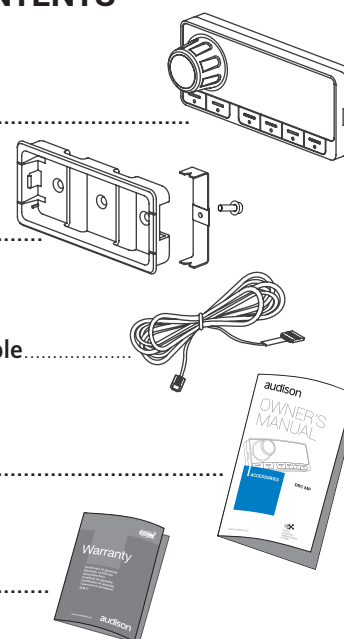
1. DESCRIZIONE DEL PRODOTTO / PRODUCT DESCRIPTION

L'Audison DRC MP (Digital Remote Control Multimedia Play) è compatibile con tutte le elettroniche Audison dotate di un bus AC Link. Il suo profilo slim unito all'holder fornito in dotazione facilitano l'installazione nella migliore posizione per la propria vettura. Il nuovo Joystick, rifinito "Rubber Touch" per il massimo controllo dei movimenti nelle quattro assi di direzione, permette la regolazione del menù "DRC Settings" e la navigazione "Navi Command" nel caso sia presente un Audison bit Play HD con l'uscita video collegata ad un monitor. La finitura nero opaco e la possibilità di scegliere tra quarantadue colori diversi per la tastiera facilita l'integrazione del DRC MP con la plancia dell'auto. Il nuovo display a caratteri bianchi dispone di un sensore integrato che regola automaticamente la luminosità dei caratteri in base alla luce presente in abitacolo e rimane leggibile da qualsiasi angolo di visione.

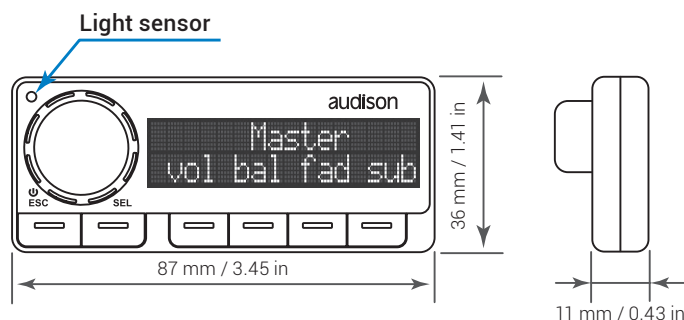
The Audison DRC MP (Digital Remote Control Multimedia Play) is compatible with all the Audison electronics featuring AC Link bus. Its slim profile along with the holder supplied with it eases the installation in the best position inside the car. Thanks to the new Joystick, "Rubber Touch" finished for best control of the movements along the four direction axes, the "DRC Settings" menu can be adjusted and navigation is also possible through the "Navi Command" function if the system features an Audison bit Play HD with video output connected to a monitor. The matte black finish and the possibility of choosing among forty-two different colours for the keyboard make it easier for the DRC MP to integrate with the car dashboard. The new display with white characters features a built-in sensor, for brightness automatic adjustment of the characters according to the light conditions inside the car, and remains readable from any viewing angle.

2. CONTENUTO DELL'IMBALLO / PACKAGING CONTENTS

- 1. DRC MP - Signal Interface Processor.....
- 2. DRC MP Kit Holder
- 3. Cavo da 4.5 m per DRC/ACLink - 4.5 m / 177.16" DRC/ACLink cable.....
- 4. Quick start guide.....
- 5. Garanzia / Warranty.....



3. DIMENSIONI / EXTERNAL DIMENSIONS



4. INSTALLAZIONE / HOW TO INSTALL

Prima di procedere all'installazione leggete con attenzione tutte le indicazioni contenute in questo manuale. E' opportuno prestare attenzione alle indicazioni riportate. La mancata osservanza di tali istruzioni potrebbe causare lesioni involontarie o danni all'apparecchio.

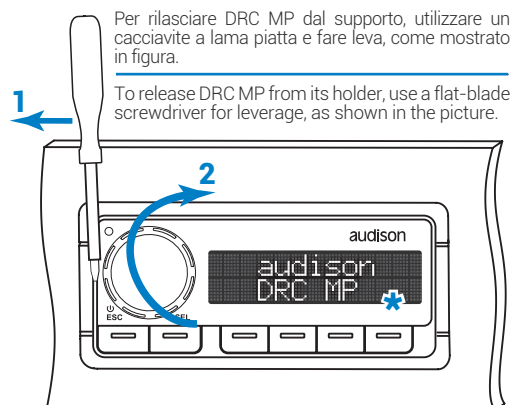
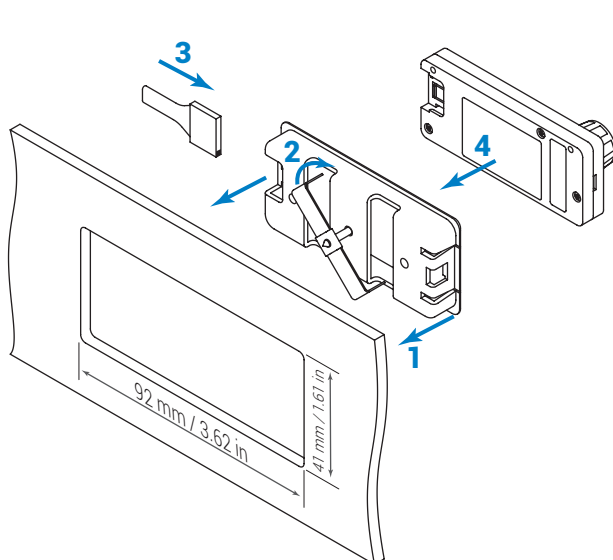
AVVERTENZE GENERALI

1. Verificate che l'impianto elettrico del veicolo abbia una tensione di alimentazione di 12VDC con negativo a massa.
2. Prima dell'installazione nel veicolo spegnete la sorgente e tutti gli apparati elettronici del sistema audio per evitare qualsiasi possibile danno.
3. Non realizzate alcun tipo di installazione all'interno del vano motore ed in posizioni esposte ad acqua, umidità eccessiva, polvere e sporco.
4. Non fate passare mai i cavi all'esterno del veicolo o in prossimità di centraline elettroniche.
5. Installate il DRC MP in zone del veicolo ove la temperatura non scenda sotto gli 0°C (32°F) e non superi i 55°C (131°F).
6. Assicuratevi che il posizionamento prescelto non interferisca con il corretto funzionamento dei dispositivi meccanici o elettrici della vettura. Verificare dopo l'installazione di non oscurare il sensore di luminosità posto sul pannello frontale del DRC MP. Questa sensore regola se abilitata la funzione "Night&Day Mode" la luminosità del display in maniera automatica.
7. Assicuratevi di non cortocircuitare il cavo dell'DRC MP durante l'installazione e il collegamento e di utilizzare solo il cavo fornito nella confezione.
8. Prestate estrema attenzione nel praticare fori o tagli sulla lamiera, verificando che nella zona interessata non vi sia alcun cavo elettrico o elemento strutturale dell'autovettura. Utilizzare se necessario l'apposito supporto di montaggio.
9. Proteggete il cavo conduttore con un anello in gomma se passa in un foro della lamiera o con appositi materiali se scorre vicino a parti che generano calore.

Before installing the components, please carefully read all of the instructions contained in this manual. It is advisable to carefully follow the highlighted instructions. Failure to respect these instructions may cause unintentional harm or damage to the components.

SAFETY CONSIDERATIONS

1. Make sure your car has a 12 volt DC negative ground electrical system.
2. Before installing the DRC MP, turn off the source and all other electronic devices in the audio system to prevent any possible damage.
3. Do not install components inside the engine compartment or expose them to water, excessive humidity, dust or dirt.
4. Never run cables outside the vehicle or install the amplifier next to mechanical or electronic devices.
5. Operate the DRC MP only when internal temperature is between 0°C (32°F) and 55°C (131°F). The DRC MP must have a minimum 3 cm (1.5") distance from any structure.
6. Make sure that the positioning does not interfere with the proper functioning of the car's electrical or mechanical devices. After installation, verify that the light sensor on the front panel of the DRC MP is not obscured. This sensor, if the "Day & Night Mode" is enabled, adjusts the display's brightness automatically.
7. Make sure not to short-circuit the cable of the DRC MP during installation and connection and only use the cable provided in the package.
8. Use extreme caution when cutting or drilling on the metal sheet/chassis, making sure that in the area concerned there is no electrical wiring or structural element of the car. If necessary, use the appropriate mounting bracket.
9. Use rubber grommets to protect the wire when running through holes in metal and use proper materials if close to heat-generating devices.

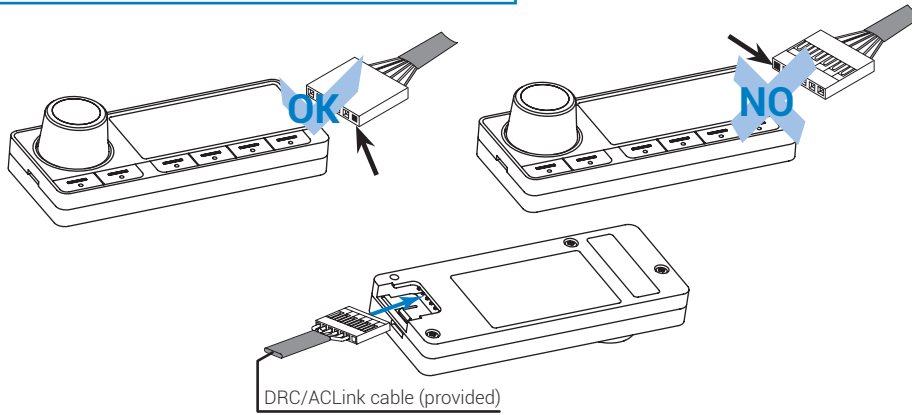


***ATTENZIONE:** per pulire il display non usare sostanze aggressive e stoffe abrasive. E' sufficiente usare un panno in cotone soffice inumidito con acqua.

***WARNING:** do not use aggressive cleaning agents or abrasive cloth to clean the display. Simply use a soft cotton cloth lightly dampened with water.

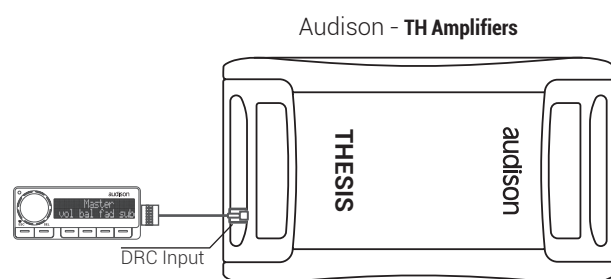
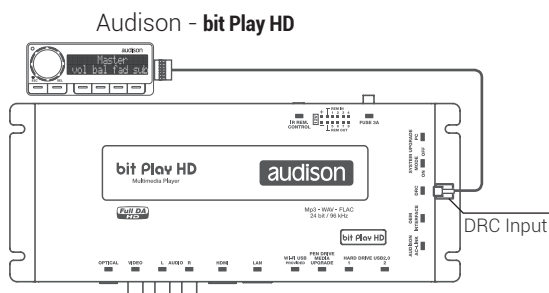
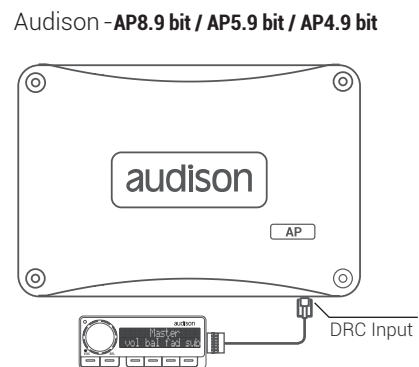
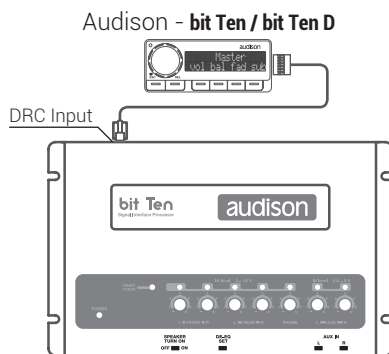
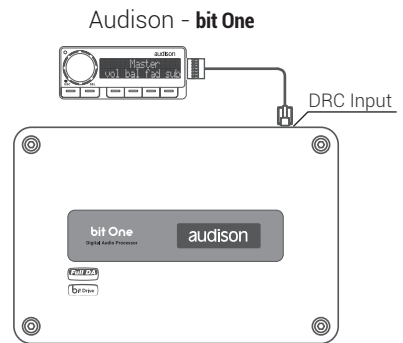
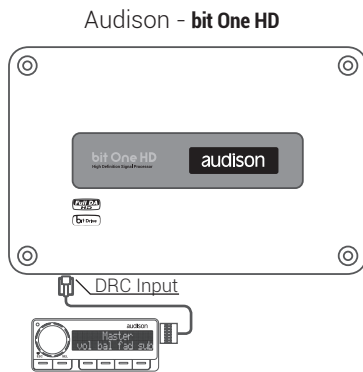
5. COLLEGAMENTO DRC MP / HOW TO CONNECT DRC MP

5.1 COLLEGAMENTO CAVO / CABLE CONNECTION

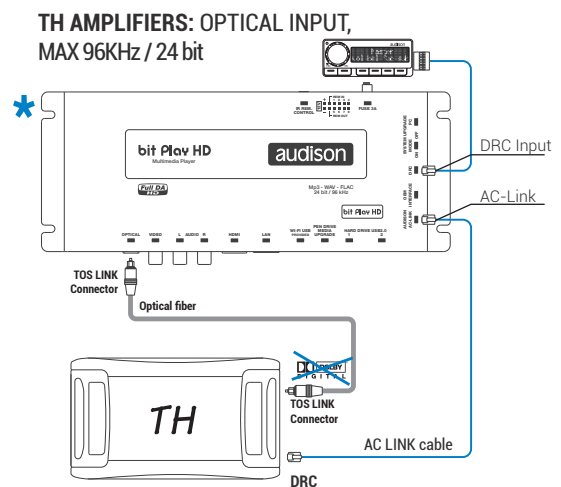
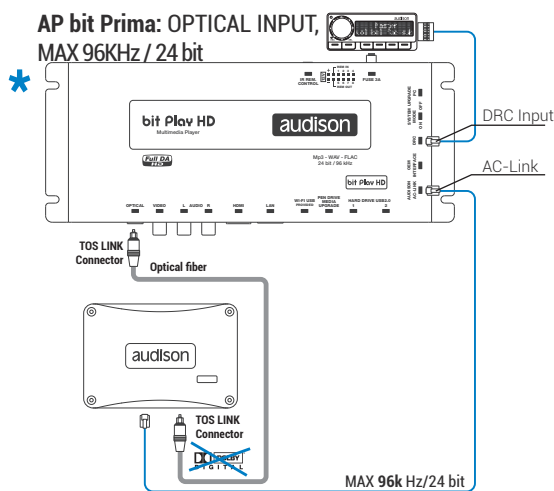
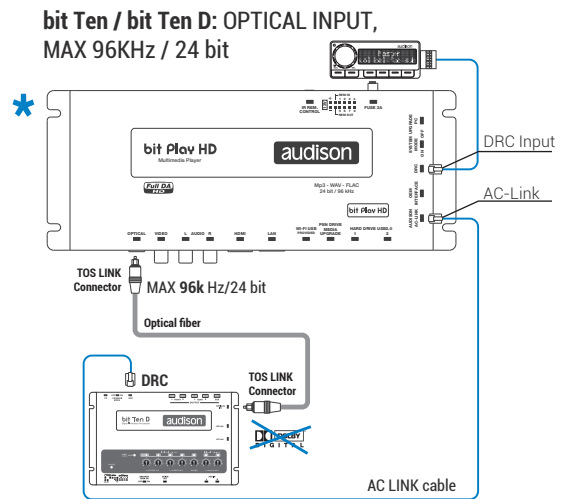
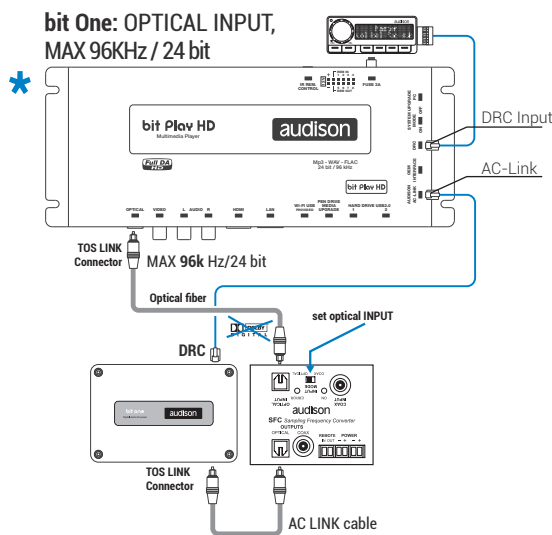
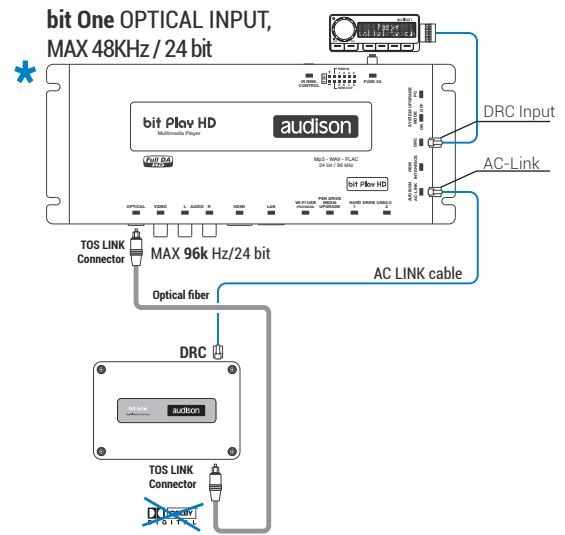
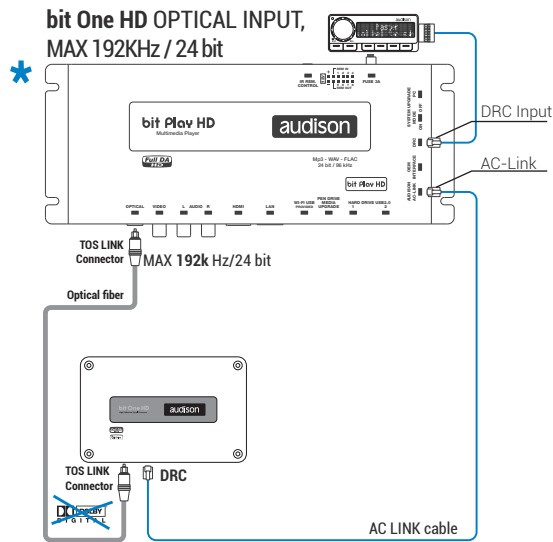


5.2 COLLEGAMENTO DISPOSITIVI / DEVICES CONNECTION

5.2.1. Collegamento verso dispositivi dotati di ingresso DRC / Devices with DRC input connection



5.2.2. Collegamento DRC MP-bit Play HD + Dispositivi dotati di ingresso DRC / DRC MP-bit Play HD connection + Devices with DRC input



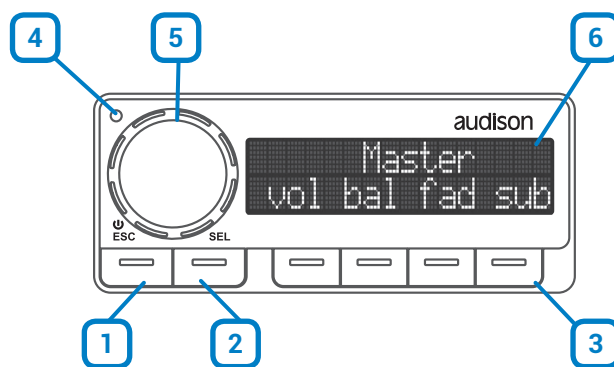
* Set to MAX the bit Play HD volume



ATTENZIONE: volume controllato dal processore/amplificatore Audison connesso.
WARNING: volume is controlled by the Audison processor/ amplifier connected.

6. FUNZIONI / FUNCTIONS

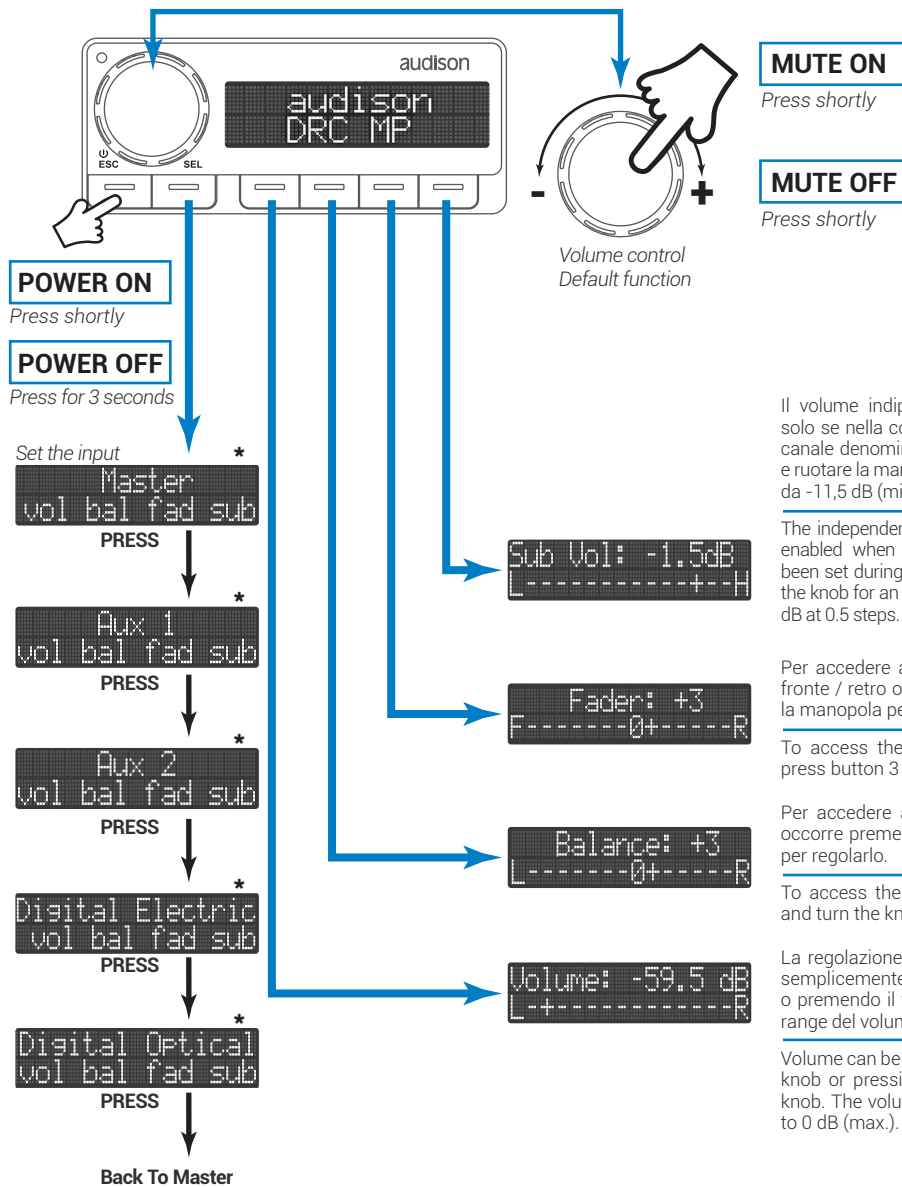
Il DRC MP è il sistema di controllo remoto dei prodotti Audison dotati di ingresso DRC. È un sistema digitale a microprocessore che può controllare e monitorare in remoto anche gli eventuali processori / amplificatori dotati del control bus AC Link.

The DRC MP is the remote control for Audison products equipped with DRC input. It is a digital device based on a microprocessor providing the ability to remotely control and monitor even processors / amplifiers featuring the AC Link bus control.



1. **ACCENSIONE / ESC:** tramite il tasto  è possibile accendere o spegnere il sistema (vedi Rif. 1) con una pressione prolungata dello stesso (3 sec.). Questo tasto durante la navigazione interna nei Menù del DRC MP può essere usato come ESC dal menù con una pressione veloce dello stesso (1 sec.).
 2. **SEL:** tramite il tasto "SEL" è possibile selezionare la sorgente d'ingresso del proprio sistema audio (vedi Rif. 2).
 3. **Tastiera multifunzione:** di default permette la regolazione delle impostazioni di FADER, BALANCE, SUB VOLUME e VOLUME (vedi Rif. 3).
 4. **Sensore Luminosità:** il sensore di luminosità (vedi Rif. 4) attivabile con la funzione "Night&Day" regola l'intensità luminosa della tastiera e del display in base alla luminosità ambientale. È possibile modificare il valore minimo e massimo di luminosità per la tastiera ed il display, in modo che il sensore si sposti nel range preferito dall'utente. Quando la funzione "Night&Day" è disattivata, con la funzione "Keyboard Brightness" e "Display Brightness" l'utente può impostare la luminosità della tastiera e del display su valori fissi preferiti.
 5. **Encoder Joystick:** nell'utilizzo con un processore Audison bit permette la regolazione tramite rotazione del volume principale del sistema del FADER, BALANCE, SUB VOLUME (vedi Rif. 5). Quando è collegato un Audison bit Play HD, attivando la funzione "Navi Command" del DRC MP (vedi sez. 6.6), è possibile navigare il menù principale del player con il Joystick allo stesso modo del telecomando.
 6. **Display alfanumerico:** 16 caratteri x 2 linee.
-
1. **POWER ON / ESC:** by using the  button you can turn the system on (see Ref. 1) or switch it off by holding the button longer (3 sec.). During internal navigation within the DRC MP's menus, this button can be used as ESC from the menu with a quick press (1 sec.).
 2. **SEL:** through the "SEL" button you can select the input source of your audio system (see Ref. 2).
 3. **Multifunction keyboard:** by default it enables the adjustment of the settings FADER, BALANCE, SUB VOLUME and VOLUME.
 4. **Brightness sensor:** the brightness sensor, to be enabled through the "Night&Day" function, adjusts the keyboard and the display light intensity according to the environmental light conditions. It is possible to modify the minimum and maximum light level for both the keyboard and the display, so the sensor moves within the user's preferred light range. When the "Night&Day" function is disabled, with the "Keyboard Brightness" and "Display Brightness" functions the user can set the keyboard and display brightness to preferred fixed values.
 5. **Encoder Joystick:** when used with an Audison bit processor it enables the adjustment of FADER, BALANCE, VOLUME SUB by rotating the system master volume. When an Audison bit Play HD is connected, by enabling the "Navi Command" function of the DRC MP (see section 6.6), it is possible to browse through the player main menu with the Joystick, in the same way as with the remote control.
 6. **Alphanumeric display:** 16 characters x 2 lines.

6.1 DEFAULT MENU'



MUTE ON
Press shortly

MUTE OFF
Press shortly

Volume control
Default function

POWER ON
Press shortly

POWER OFF
Press for 3 seconds

Il volume indipendente per il Subwoofer agisce solo se nella configurazione è stato impostato un canale denominato Subwoofer. Premere il tasto 4 e ruotare la manopola per ottenere una regolazione da -11,5 dB (min) a 0 dB con step di 0,5.

The independent volume for the Subwoofer is only enabled when a channel named Subwoofer has been set during the set up. Press button 4 and turn the knob for an adjustment from -11,5 dB (min) to 0 dB at 0.5 steps.

Per accedere alla regolazione del bilanciamento fronte / retro occorre premere il tasto 3 e ruotare la manopola per regolarlo.

To access the front / rear balance adjustment press button 3 and turn the knob to adjust it.

Per accedere al bilanciamento destra / sinistra occorre premere il tasto 2 e ruotare la manopola per regolarlo.

To access the right/left balance press button 2 and turn the knob to adjust it.

La regolazione del volume può essere effettuata semplicemente ruotando la manopola principale o premendo il tasto 1 e ruotando la manopola. Il range del volume va da -60 dB (min) a 0 dB (max).

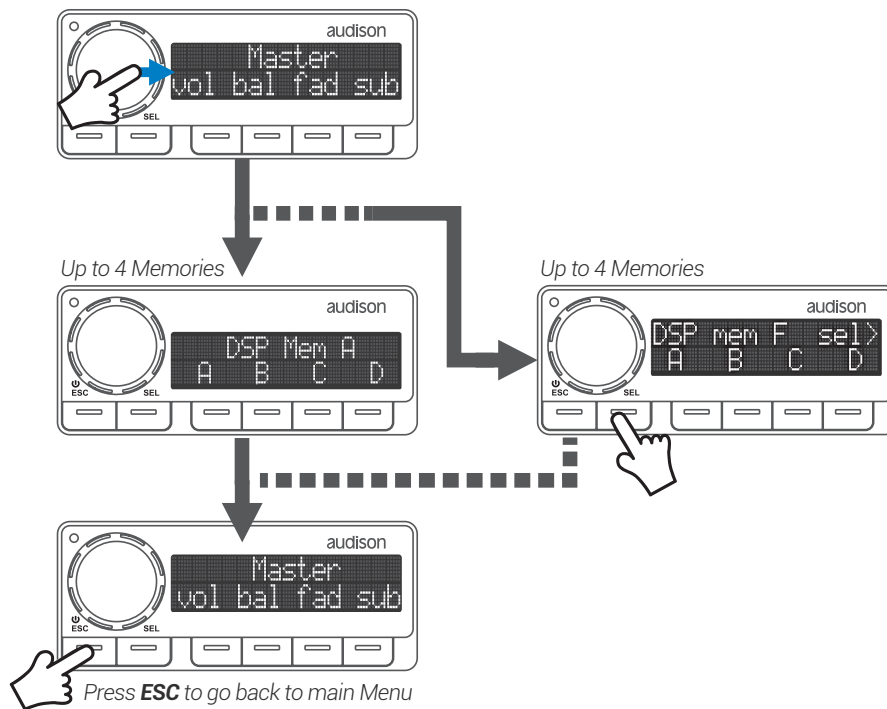
Volume can be adjusted either by turning the main knob or pressing button 1 and then turning the knob. The volume range goes from -60 dB (min.) to 0 dB (max.).

*Queste scelte saranno disponibili se attivate durante la configurazione iniziale, oppure se aggiunte successivamente durante la configurazione tramite PC.
 *These options will be available only if activated during the first set up process, or if added afterwards during the setup with the PC.

6.2 DEFAULT MENU'

E' possibile richiamare direttamente le memorie settate (tramite il software) e memorizzate nel processore Audison bit. Questa funzione è disponibile soltanto con un prodotto Audison DSP/ AP Prima collegato.

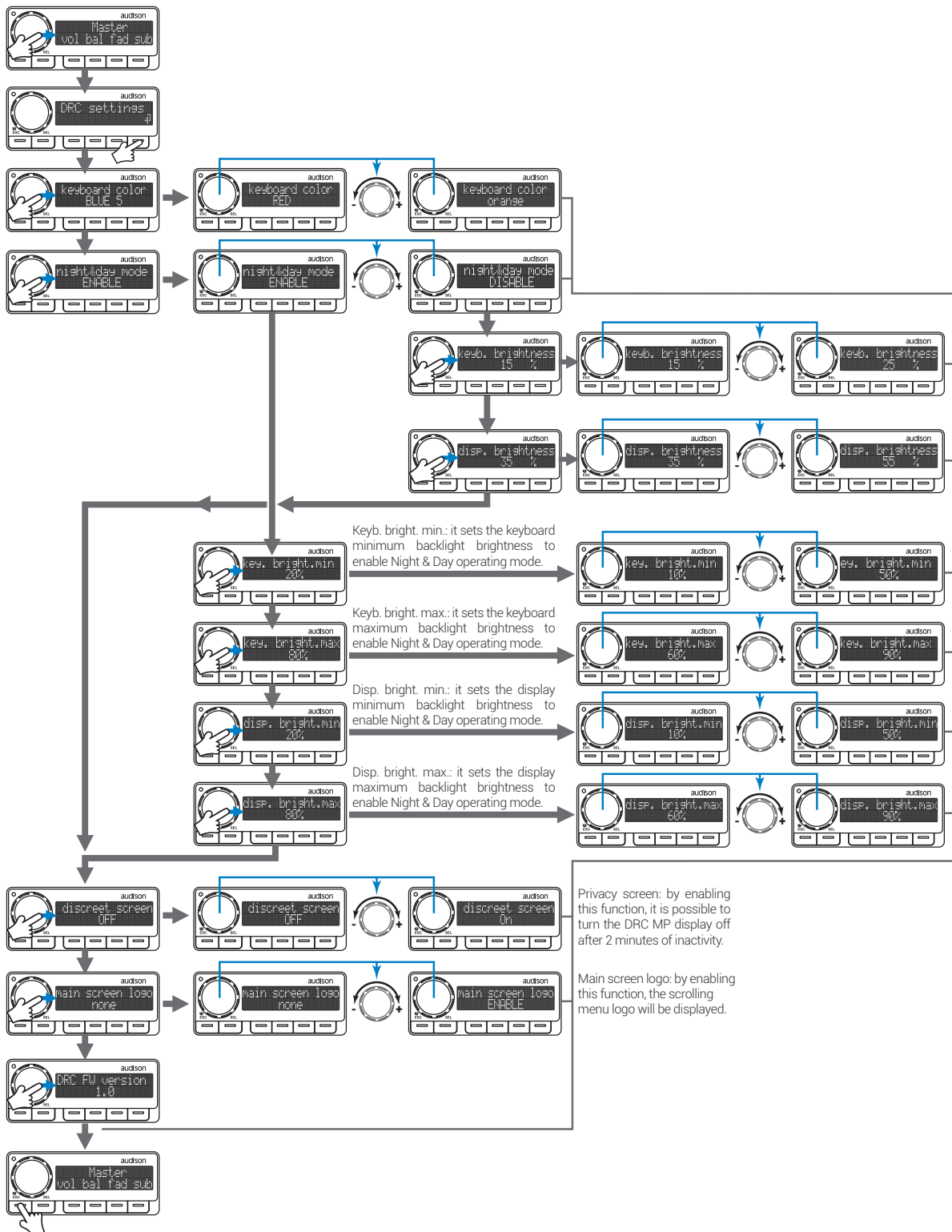
Set memories can be recalled (trought the software) and stored in the Audison bit processor. This feature is only available with an Audison DSP / AP Prima connected.



6.3 DRC SETTINGS

Tramite questo menù è possibile intervenire sulle principali regolazioni del DRC MP, colore tastiera, luminosità, contrasto, logo, Night&Day, e visualizzare le informazioni del prodotto.

Through this menu, the user can access the DRC MP main settings, keyboard color, brightness, contrast, logo, Night&Day mode, and check the product information.



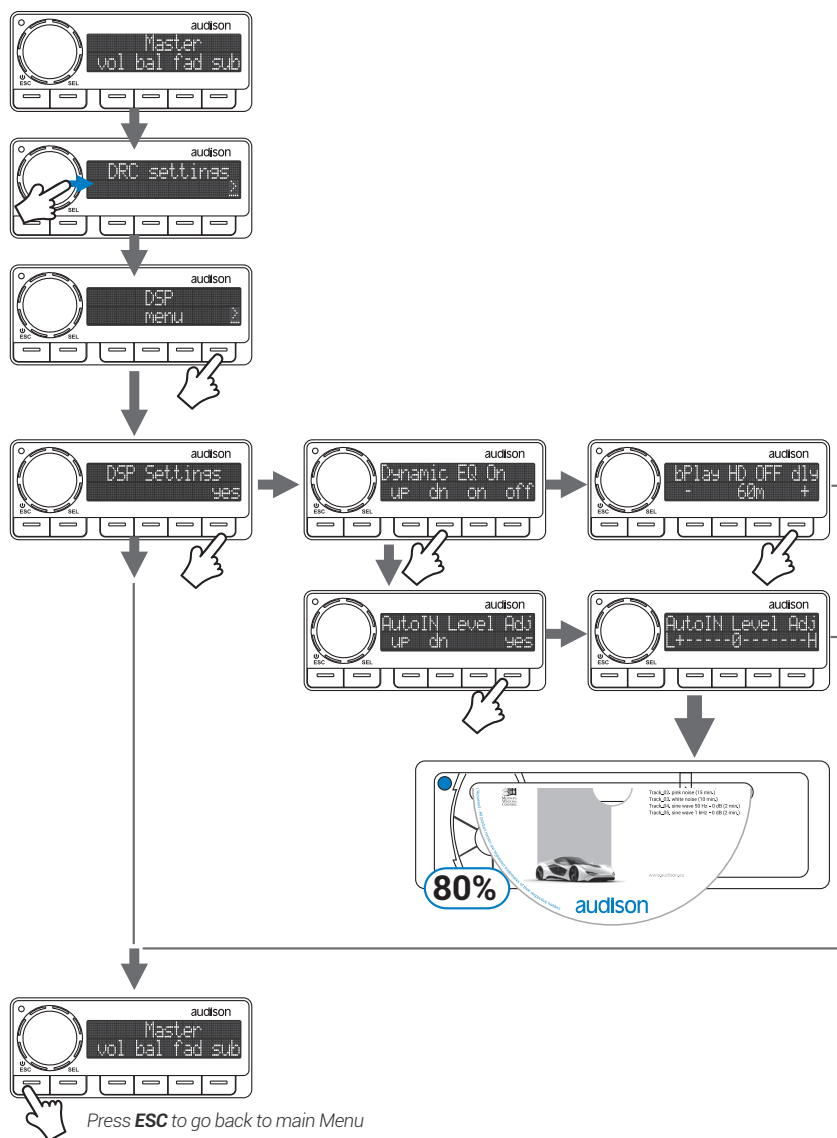
6.4 DSP SETTINGS

Tramite questo menù è possibile agire sulle seguenti impostazioni:

- "Auto IN Level Adj" consente di reimpostare il volume della sorgente principale a quello impostato nella fase di taratura iniziale dei processori Audison bit.
- "Dynamic EQ"
- "Bass Boost" permette di abilitare o disabilitare le equalizzazioni, nei prodotti dove tale funzione è prevista.

With this menu the user can manage the following settings:

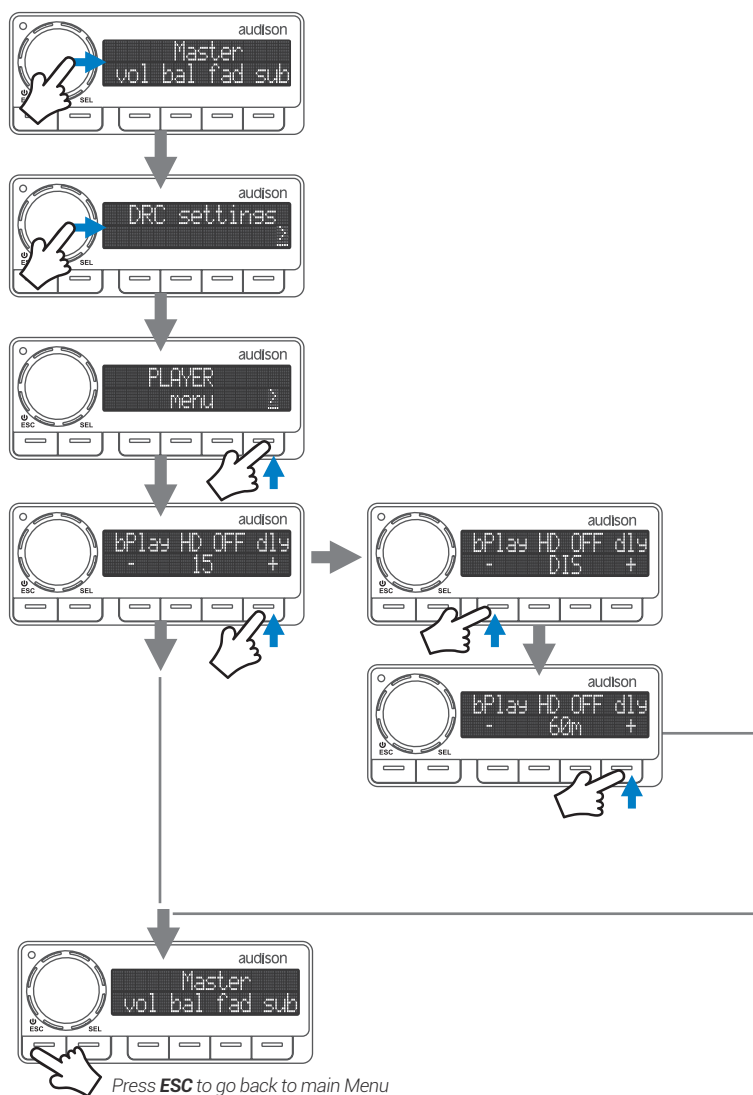
- "Auto IN Level Adj" function provides the ability to set the main source volume back to the one set during the Audison bit processors initial calibration.
- "Dynamic EQ"
- "Bass Boost" functions, these equalizations can be enabled or disabled, in the product version where these functions are featured.



6.5 PLAYER MENU

Questo menù è disponibile solo se presente un Audison bit Play HD nel proprio sistema audio (il bit Play HD deve essere aggiornato alla revisione *control firmware 1.1.6.1* e *Media firmware 1.1.1.0* o superiore). Quando un bit Play HD è collegato, tramite questo menù, si può impostare il tempo in cui il player rimane in stand-by, dopo che il segnale di spegnimento è stato inviato al "Remote-In". Secondo l'impostazione predefinita il tempo è fissato a quindici minuti; è possibile impostarlo da uno a sessanta minuti o disabilitarlo. Questa funzione permette di azzerare il tempo di riavvio del bit Play HD nel caso di temporanei arresti dell'auto.

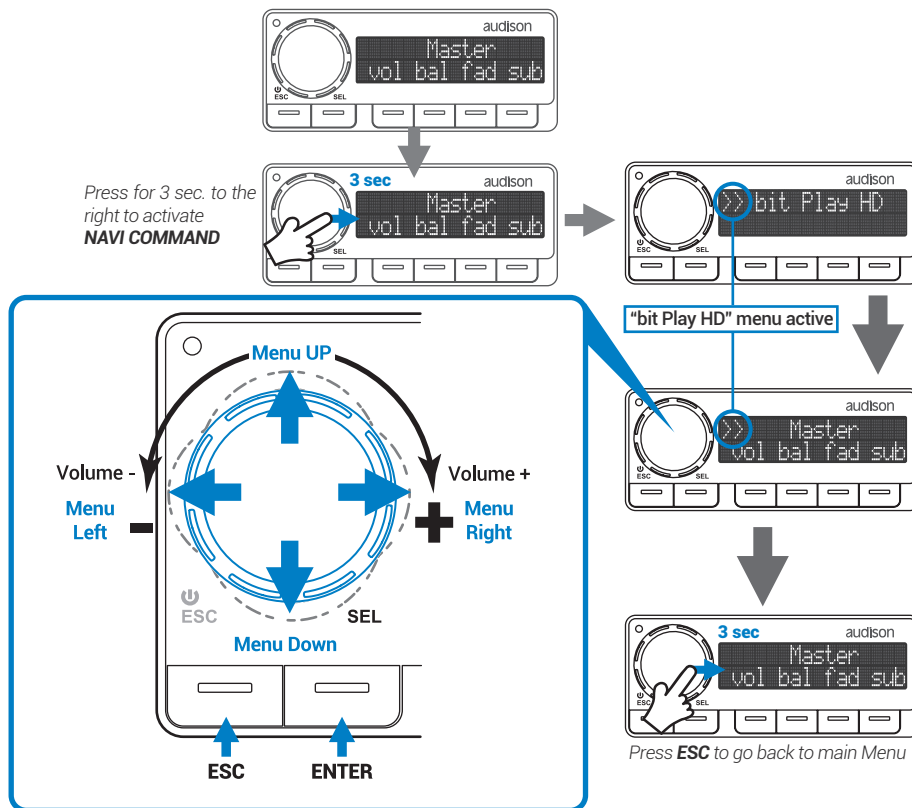
This menu is available only if an Audison bit Play HD is included in your audio system (the bit Play HD must be updated to the control firmware version 1.1.6.1 and Media firmware 1.1.1.0 or above). When a bit Play HD is connected, through this menu you can set the time the player remains on stand-by mode, after the turn off signal has been sent to the "Remote-In". According to the default setting, the time is fixed at 15 minutes; it is possible to either set it from one to sixty minutes or disable it. Thanks to this function, the bit Play HD restart time can be reset in case of temporary stops of the car.



6.6 NAVI COMMAND

Quando è collegato un Audison bit Play HD, attivando la funzione "Navi Command" del DRC MP, è possibile navigare il menù principale del player con il Joystick, allo stesso modo del telecomando. Il nuovo Joystick è stato sviluppato secondo le ultime tecniche biometriche con l'obiettivo di garantire la **massima facilità di utilizzo**, facendo in modo che l'attenzione del guidatore rimanga il più possibile sulla strada.

When an Audison bit Play HD is connected, by enabling the "Navi Command" function of the DRC MP, it is possible to browse through the player main menu with the Joystick, in the same way as with the remote control. The new Joystick has been developed according to the latest biometric techniques with the purpose of ensuring maximum user-friendliness, to keep the driver's attention on the road for as long as possible.



6.7 INFO AND ALERTS

6.7.1. CONNESSIONE AL PC SOFTWARE / PC SOFTWARE CONNECTION

Quando si configura un prodotto Audison bit attraverso il PC, il DRC MP può rimanere collegato ma mostrerà sul display la dicitura "PC control - DRC is disabled".

When an Audison bit is set up through the PC, the DRC MP can stay connected but its display will show the message "PC control - DRC is disabled".



PC control
DRC is disabled

6.7.2. CONNESSIONE A PRODOTTI AUDISON AP / AUDISON AP PRODUCTS CONNECTION

Quando è connesso un amplificatore Audison AP bit, il DRC MP visualizza i seguenti alert:

When an Audison AP bit amplifier is connected, the DRC MP can display the following alerts

1. "thermal protection" in caso di surriscaldamento.
"thermal protection" in case of overheat.



thermal
protection

2. "overload protection" quando c'è un sovraccarico.
"overload protection" when overload occurs.



overload
protection

3. "battery over voltage protect." quando la batteria supera i 16 VDC.
"battery over voltage protect." when the battery voltage goes beyond 16 VDC.



battery over
voltage protect.

4. "call service", segnala lo stato di protezione generale, rivolgersi al servizio di assistenza tecnica.
"call service", will notify a general protection mode, contact technical assistance.



call
service

6.7.3. CONNESSIONE A PRODOTTI AUDISON THESIS

Quando è connesso un amplificatore Audison TH Thesis, il DRC MP visualizza i seguenti alert:

When an Audison TH Thesis amplifier is connected, the DRC MP can display the following alerts:

1. "Ov. Temperature" in caso di surriscaldamento.
"Ov. Temperature" in case of overheat.



TH quattro (0)
Ov. Temperature

2. "Overload B-L" quando c'è un sovraccarico
"Overload B-L" when overload occurs.



TH quattro (0)
Overload B-L

3. "Clip B-L" segnala che l'uscita di un amplificatore ha raggiunto la distorsione per saturazione.
"Clip B-L" will notify that the output of an amplifier is reaching distortion threshold.



TH quattro (0)
Clip B-L

4. "Check Speakers", segnala la presenza di un collegamento difettoso.
"Check Speakers", will notify the presence of a faulty connection.



TH quattro (0)
Check Speakers

5. "Service A-L", segnala lo stato di protezione generale, rivolgersi al servizio di assistenza tecnica.
"Service A-L", will notify a general protection mode, contact technical assistance.

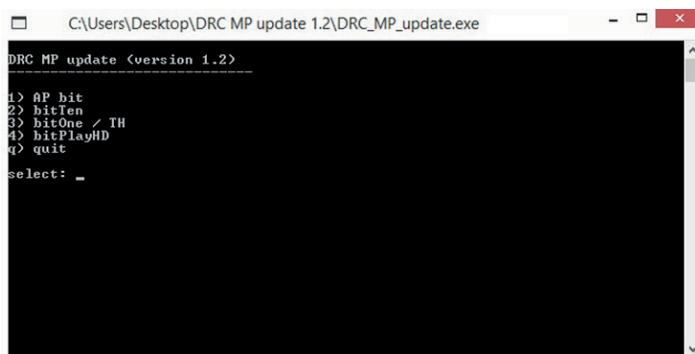


TH quattro (0)
Service A-L

7. AGGIORNAMENTO FIRMWARE / FIRMWARE UPGRADE

Qualora siano presenti **UPGRADE Firmware del prodotto disponibili on-line**, procedere come di seguito descritto

1. Scaricare dal portale bit Drive <http://www.audisonbitdrive.eu/index.php?r=ssupport> il file "DRC_MP_update_x.x.zip", e salvarlo nel PC.
2. Decomprimere il file precedentemente salvato e salvare la cartella "DRC MP update X.X" nel desktop del proprio PC.
3. Collegare il DRC MP a un prodotto Audison bit.
4. Collegare la presa USB del PC al prodotto Audison bit, al quale è connesso il DRC MP. Il prodotto Audison bit connesso al PC deve avere il suo relativo PC software installato correttamente.
5. Accendere il sistema.
6. Aprire la cartella "DRC MP update X.X" ed eseguire il programma "DRC_MP_update".
NOTA: prima di iniziare l'aggiornamento del DRC MP ricordare di:
 - non disconnettere la presa USB dal PC.
 - non disconnettere il DRC MP dal prodotto Audison bit.
 - disabilitare temporaneamente i processi di sospensione automatica sul PC.
 - disabilitare temporaneamente i processi di Screen Saver sul PC.
 - chiudere tutte le altre applicazioni aperte.
 - disabilitare temporaneamente i sistemi antivirus e antispyware.
7. Scegliere il dispositivo Audison bit connesso al DRC MP e di seguito premere il tasto 9, dalla tastiera del proprio PC.



```
C:\Users\Desktop\DRC MP update 1.2\DRC_MP_update.exe
DRC MP update <version 1.2>
1) AP bit
2) bitTen
3) bitOne / TH
4) bitPlayHD
q) quit
select: _
```

8. Al termine dell'aggiornamento scollegare il cavo USB.

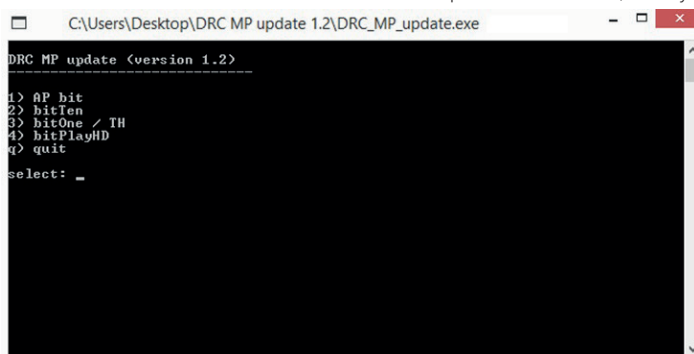
ATTENZIONE: POSSIBILI MESSAGGI D'ERRORE

Nel caso si presenti una schermata di errore uscire dal programma di aggiornamento ed eseguire l'upgrade del NET FRAMEWORK, come di seguito riportato:

- aprire la cartella "DRC MP update X.X" e di seguito la cartella ".NET Framework".
- eseguire il file di aggiornamento di sistema "dotNetFx40_Full_x86_x64".
- completato l'aggiornamento riavviare il proprio PC e ripetere la procedura di aggiornamento precedentemente riportata dal punto 3.

If there are Firmware UPGRADES for the product available online, proceed as described below.

1. Download from the bit Drive portal <http://www.audisonbitdrive.eu/index.php?r=ssupport> the file "DRC_MP_update_x.x.zip", and save it in your PC.
2. Unzip the saved file, and save the folder "DRC MP x.x update" in your PC desktop.
3. Connect the DRC MP to an Audison bit product.
4. Connect the USB port of the PC to an Audison bit product. The Audison bit product connected to your PC must have its appropriate PC software installed.
5. Turn the system on.
6. Open the folder "MP DRC update x.x" and run the "DRC_MP_update" program.
 - NOTE:** before starting the DRC MP update remember to:
 - do not disconnect the USB plug from the PC.
 - do not disconnect the DRC MP from the Audison bit product.
 - temporarily disable the automatic suspension processes on your PC.
 - temporarily disable the Screen Saver processes on your PC.
 - close all other open applications.
 - temporarily disable anti-virus and anti-spyware systems.
7. Select the Audison connected device and then press the button 9, from your PC keyboard



```
C:\Users\Desktop\DRC MP update 1.2\DRC_MP_update.exe
DRC MP update (version 1.2)
1) AP bit
2) bitfan
3) bitOne / TH
4) bitPlayHD
q) quit
select: _
```

8. After the upgrade, unplug the USB cable.

WARNING: POSSIBLE ERROR MESSAGE

Should the screen display an error message exit the updater and upgrade the NET FRAMEWORK as shown below:

- open the folder "MP DRC update x.x" and then the folder ".NET Framework".
- run the "dotNetFx40_Full_x86_x64" system update files.
- once the Upgrade is completed restart your PC and repeat the update procedure previously reported from step 3.

8. CARATTERISTICHE TECNICHE / TECHNICAL SPECIFICATIONS

CONNECTION	
To Audison Electronics: AC Link controls – cable provided (4.5 m / 177 in.)	

SIZE	
DRC MP	
W x H x D (mm/inch):	87 x 36 x 11 / 3.45 x 1.41 x 0.43
DRC MP holder:	
W x H (mm/inch):	92 x 41 / 3.62 x 1.61

COMPATIBILITY	
Audison Prima:	AP8.9 bit, AP5.9 bit, AP4.9 bit
Audison bit:	bit One HD, bit Ten, bit Ten D, bit Play HD
Audison Thesis:	TH uno, TH due, TH quattro

FUNCTIONS	
Default Menu:	Master Volume, Subwoofer Volume, Fader, Balance, Source selector (Aux 1, Aux 2, Digital Electric, Digital Optical).
DRC Settings:	Keyboard color, Keyboard brightness, Display brightness, Discreet screen, Main screen logo (through the DRC MP joystick).
DSP Memory*:	Audison compatible products memories selection.
DSP Settings*:	Dynamic EQ, Bass Boost, AutoIN Level Adj.
Player Menu**:	bit Play HD Switch Off Delay.
Navi Command**:	bit Play HD navigation (through the DRC MP joystick).
	* Available only with compatible Audison products connected
	** Available only with bit Play HD connected



www.audison.eu

audison
ISTINTO
INNOVATIVO

PART OF ELETTROMEDIA
62018 Potenza Picena (MC) Italy
T +39 0733 870 870 - F +39 0733 870 880
www.elettromedia.it